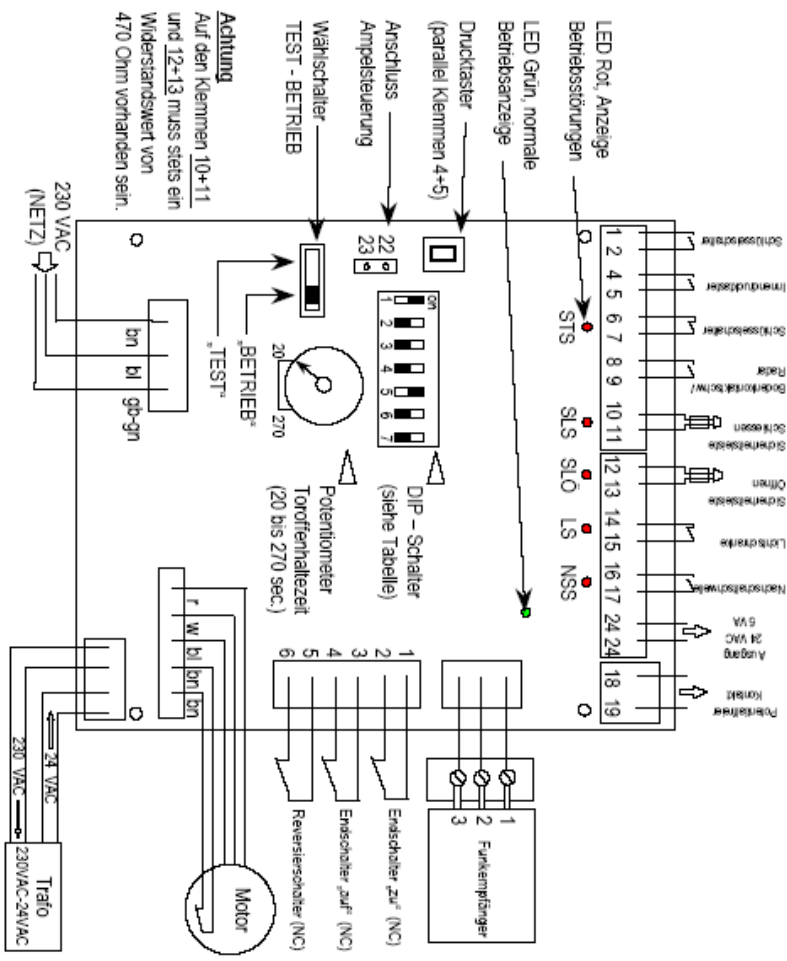


**Instruktion für Inbetriebnahme und Störungsmeldung S / "SEH-02"**



**Wichtige Hinweise zur Steuerung S / "SEH-02"**

Wird die Steuerung mit Spannung versorgt und erstmalig in Betrieb genommen, fährt der Automat zuerst einmal vorwärts und rückwärts eine Lernfahrt ab bei ca. halber Geschwindigkeit (bezu. 30 Hz). Danach werden die Geschwindigkeitsstufen automatisch angeschlossen. Bei jeder Unterbrechung der Spannungszuführung beginnt diese Lernfahrt von neuem.

Die Lichtschrankenunterbrechung (LSU) wird durch DIP-Schalter Nr. 4, Schalterstellung "ON", automatisch eingeschlossen. Bei Schließkontakten, oder bei allen anderen Toren das sich schliessende Tor den Lichtschrankenstrahl nicht durchdringt, sollte Schalter Nr. 4 auf "OFF" geschaltet werden.

Sollte im Betrieb die LSU nicht mehr richtig eingeschlossen sein und das Tor reversiert 6 mal nacheinander durch die LSU, dann leitet die Steuerung automatisch einen neuen "Einschleisvorgang" ein.

Sicherheitsleiste beim Schliessen (SLS), Fahrt das Tor bei zwei nacheinander folgenden Schliessbewegungen mit der Sicherheitsleiste auf ein Hindernis auf, fährt das Tor in die Offenstellung und schliesst nicht mehr automatisch. Das automatische Schliessen erfolgt erst dann wieder, wenn ein Befehlsgeber wie z.B. die Bodenkontaktschleife, Funk, etc. betätigt wird. Dann wird zuerst die Offenhalzeit aktiviert und danach schliesst das Tor automatisch.  
Ausnahme: Mit Kontakt 4 + 5 fährt das Tor ohne Verzögerung zu.

**Tor - Offenhalzeit**

Wahlschalterstellung "BETRIEB": Mit Potentiometer kann Toroffenhalzeit zwischen 20 bis 270 sec. Stufenlos eingestellt werden.

Wahlschalterstellung "TEST": Toroffenhalzeit beträgt für Testzwecke 5 sec.

**DIP - Schalterstellungen**

Schalter-Nr.	Funktion	ON	OFF
1	Beschleunigung	3 sec.	1.5 sec.
2	Motorübergehung		
3	siehe Tabelle 1		
4	Lichtschranken- unterbrechung	EIN	AUS
5	Automatisches Schliessen des Tores	EIN	AUS
6			
7			

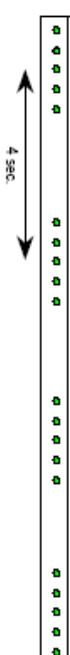
**Tabelle 1**

Schalter 2	Schalter 3	Funktion
OFF	OFF	Motorübergehung
OFF	ON	35 sec.
ON	OFF	40 sec.
ON	ON	45 sec.
ON	ON	50 sec.

**Betriebsanzeige bei SEH-02**

- Grüne LED leuchtet dauerhaft und keine rote LED leuchtet alles OK.
- 1 Blinkimpuls : Schliessschalter / Funkempfänger länger als 2 sec. betätigt
- 2 Blinkimpuls : Druckkontakt länger als 2 sec. betätigt
- 3 Blinkimpuls : Bodenkontakt länger als 2 sec. betätigt
- 4 Blinkimpuls : Reversenurschalter länger als 2 sec. betätigt
- 5 Blinkimpuls : Motor Überreizt (länger als 2 sec.)
- 6 Blinkimpuls : keine Endschalter länger als 2 sec. betätigt

Beispiel für "Motor überreizt": Die 5 Blinkimpulse wiederholen sich alle 4 sec.



Rote LED signalisieren beim Auftreten Betriebsstörungen wie folgt:

- (STS) Servicefänger
- (SLS) Sicherheitsleiste beim Schliessen
- (SLO) Sicherheitsleiste beim Öffnen
- (LS) Aaretskontakte Lichtschranke
- (NSS) Nachgeschaltete Schleife