

die elegante Alternative zu **CAT**  
Tor und Schranke



Mit den automatischen Kettenbarrieren der Serie CAT können Durchfahrten oder Parkplätze elegant abgesperrt werden. Eine starke Alternative zu Tor und Schranke. Sie bietet durch die Absperrbreite bis zu 15 m ein wesentlich größeres Spektrum an Einsatzmöglichkeiten.

**Die Besonderheiten**

- ✓ 230 V oder 24 V Technologie für alle Einsatzbereiche
- ✓ Pfeiler aus verzinktem, kunststoffbeschichtetem Stahl
- ✓ bis max. 20 Stellplätze hinter der Kettenbarriere (CAT 24)
- ✓ bis max. 15 m Absperrbreite
- ✓ einfache Montage, da Pfeilerelemente vormontiert
- ✓ ideal für Erstausrüstung und Nachrüstung
- ✓ notenriegelbar über Schlüssel
- ✓ wartungsarm
- ✓ Standardfarbe RAL 7035 / Kette RAL 2004
- ✓ jede RAL Farbe möglich



CAT 1 - Ganggewichtspfeiler



CAT X / CAT X24 - Pfeiler mit Steuerung und Motor



eingebaute DOC Lichttechnik im Pfeilerkopf (optional)

**Die Ausstattung**

- ✓ selbsthemmende Getriebeeinheit
- ✓ Notentriegelungsmechanik über Schlüssel
- ✓ verschiedene Stahlketten je nach Absperrlänge einsetzbar
- ✓ 24 Volt Gleichstrommotor bei CAT X 24 für hohen Nutzungsgrad
- ✓ 230 Volt Wechselstrommotor bei CAT X
- ✓ integrierte Motorsteuerung
- ✓ eingebauter Steckplatz für Funkempfänger
- ✓ 4-stufige Kräfteinstellung bei CAT X
- ✓ Kraftabschaltung bei Hindernisaufbau bei CAT X24
- ✓ AUF/ZU Schrittachtung / AUF-Befehl per Taster / Funk
- ✓ definierte Befehlseingänge AUF / ZU für 3 Tastenbedienung
- ✓ Sicherheitskreis STOP zum Anschluss von NOT-AUS-Tastern
- ✓ Sicherheitskreis (ZU-Laufüberwachung) für Lichtschranken
- ✓ Autozulauf einschaltbar, Zeiteinstellung von 1 - 60 Sek.
- ✓ Blinkleuchtenanschluss 25 W
- ✓ Kontrollleuchtenanschluss 24 Volt
- ✓ ...und viele weitere Top-Ausstattungsmerkmale mehr!



Absperrung einer Zufahrt für Lieferanten einer Hotelanlage

**CAT - die automatische Kettenbarriere**

**Technische Daten:**

Modell	CAT	CAT 24
Anschluss	230 V	230 V
Motor	230 V	24 V
Leistung max.	200 W	240 W
ED	30 %	50 %
max. Kraft	500 N	500 N
Laufzeit	12 Sek.	variabel
Selbsthemmung	ja	ja
max. Absperrbreite	7,5 / 15 m	7,5 / 15 m
max. Stellplätze*	10	20
Schutzart	IP 54	IP 54

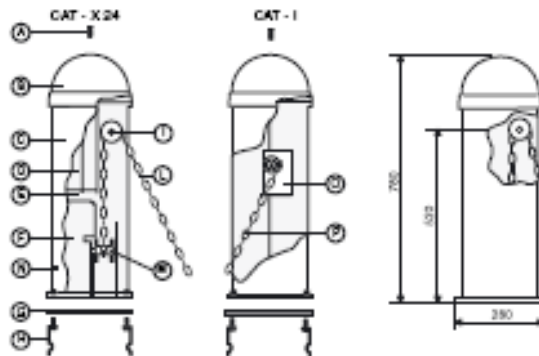
Betriebstemperatur min. -20°C — max. +55°C

\*Maximale Stellplatzanzahl im Absperrbereich. Aus diesem Wert kann ein Nutzungsgrad bzw. eine Zyklenanzahl abgeleitet werden. Dies ist relevant, da die Kettenbarrieren, anders als Schranken, nicht für intensive Nutzung ausgelegt sind.

**Notentriegelung:**

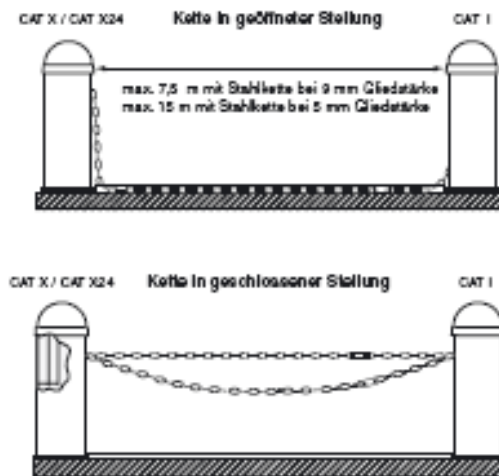


**Bemaßung:**



- |                            |                              |
|----------------------------|------------------------------|
| A. Befestigungsschraube    | H. Fundamentanker            |
| B. Plattenkappe            | I. Kettenführungsrolle       |
| C. entfernbarer Seitenteil | L. Wickelkette               |
| D. eingebaute Steuerung    | M. Aufrollschleife der Kette |
| E. Gehäuse aus Stahl       | N. Notentriegelung           |
| F. Motor                   | O. Ausgleichgewicht          |
| G. Befestigungsplatte      | P. feststehender Kettenstiel |

**Bewegungsablauf:**



**Beispiel-Systemzeichnung:**

1. Antriebseinheit CAT X / CAT X24
2. Abwickelheit CAT I mit Gegengewicht
3. eingebaute Motorsteuerung
4. Stahlkette 7,5 / 15 m
5. Bodenschiene CAR als Kettenchutz
6. Standstülpe
7. Befehlsgeber z.B. Schlüsseltaster
8. eingebaute Lichtschranke (optional)

